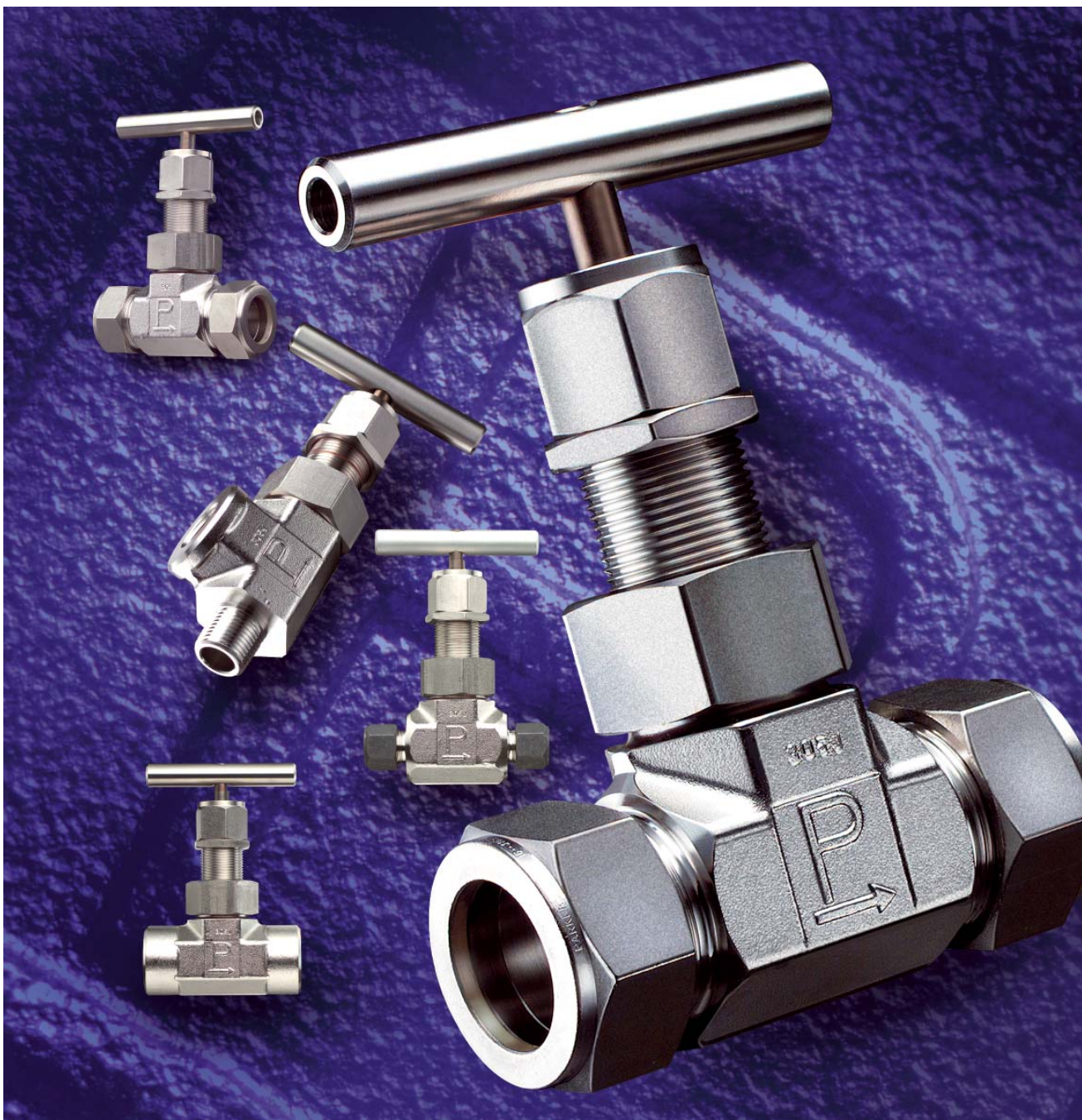




Nadelventile (Baureihe U)

Katalog 4110-U
Revidiert August 2004



Nadelventile Baureihe U

Einführung

Die Union-Bonnet-Ventile der Baureihe U von Parker wurden für Betriebsdrücke bis 6.000 psig (414 bar) und Temperaturen bis 1.200 °F (649 °C) entwickelt. Die nichtdrehende untere Spindel trägt zur erhöhten Lebensdauer der Packung bei, indem sie Drehbewegungen im Packungsbereich verhindert. Die Spindelpackung unter den Gewinden isoliert das Gewindegewindeschmiermittel vom Durchfluss und stellt die erforderliche Schmierung unabhängig vom verwendeten Medium sicher.

Produktmerkmale

- Die Union-Bonnet-Bauweise stellt zuverlässige Abdichtung in anspruchsvollen Einsatzfällen sicher
- Packung unter den Gewinden schützt Gewindegewindeschmiermittel vor dem Medium und isoliert die Schmiermittel vom Medium
- Staubdichtung in der Packungsmutter schützt die Spindelgewinde vor äußerer Verschmutzung
- Ein Spindel-Drehgelenk über der Packung erhöht die Lebensdauer der Packung
- Wahlweise Grafoil®- oder PTFE-Packung
- Wahlweise mit Regulier- oder Absperrspindel. Die Ausbildung der Absperrspindel ist derart, dass „Kavitation“ vermieden wird. (Dampfbetrieb)
- Edelstahl 316
- Große Auswahl an US-Customary- und SI-Anschlüssen
- Schalttafel-Einbau möglich
- 100 % werkstestet

Werkstoffangaben

Position	Beschreibung	Werkstoff
* 1	Ventilkörper	ASTM A 182, Typ F316
2	Ventilhalsmutter	ASTM A 479, Typ 316
* 3	Ventilhals	ASTM A 479, Typ 316
* 4	Untere Spindel*	ASTM A 564, Typ 630
5	Obere Spindel	ASTM A 564, Typ 630
6	Spindelführung	ASTM A 581, Typ 416
7	Kugel	440-C Edelstahl
* 8	Ventilhalsdichtung**	Nickel-Chrom-Eisen-Legierung
9	Packungsmutter	ASTM A 479, Typ 316
* 10	Packung***	Grafoil®
* 11	Dichtring	Edelstahl 316
12	Griff****	Aluminum
13	Gewindestift	Edelstahl 316
14	Staubdichtung*****	Nylon 6/6
15	Gegenmutter	Edelstahl

* Medienberührte Teile

* Werkstoff der unteren Spindel: ASTM A 276 Typ 316 mit HT-Option

** Nicht erforderlich bei den Baureihen U6 und U12, die Metall/Metall-Sitze haben.

*** Wahlweise ist eine PTFE-Packung erhältlich

**** Griff-Werkstoff: Edelstahl mit HT-Option

***** Staubabdichtung nicht in Kombination mit HT-Option erhältlich
Schmiermittel: Molybdändisulfid mit weichen Metallfüllstoffen.

Technische Daten

Nenndruck:

6000 psig (414 bar) CWP

Nenntemperaturen:

PTFE-Packung:

-65 °F bis 450 °F (-54 °C bis 232 °C)

Grafoil®-Packung:

-65 °F bis 700 °F (-54 °C bis 371 °C)

Grafoil®-Packung mit HT-Option:

-65 °F bis 1200 °F (-54 °C bis 649 °C)

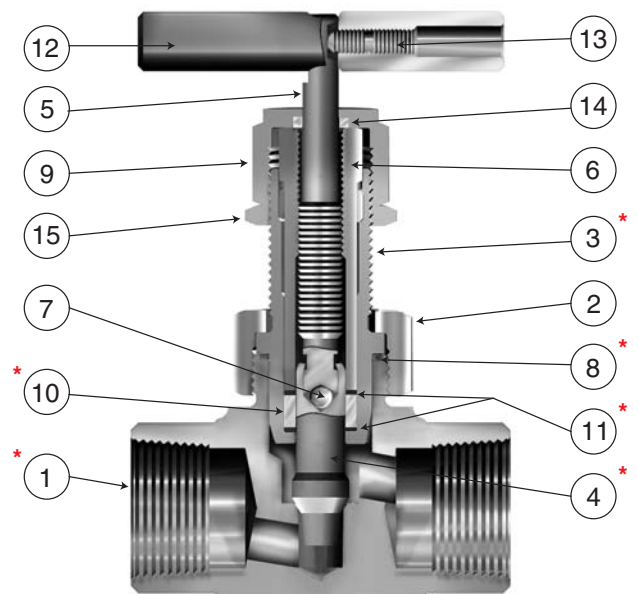
Durchgangsöffnung: 0,177" bis 0,437"
(4,5 mm bis 11,1 mm)

C_v: 0,53 bis 3,55

Nenndruck und Verrohrungsauswahl:

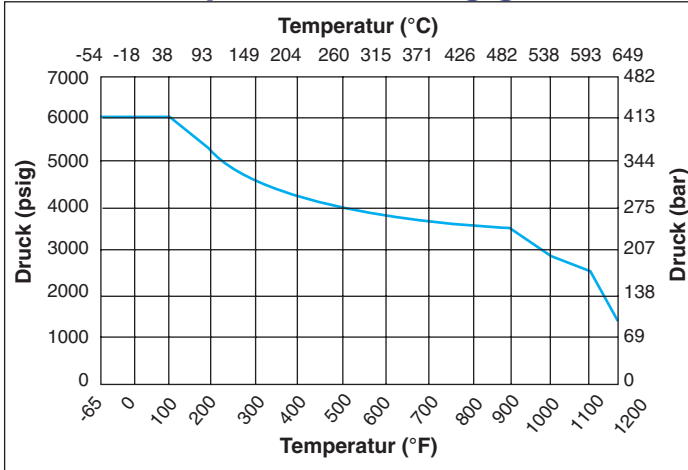
Betriebsdrücke für A-LOK® und CPI™ Rohrverbinder, siehe Instrument Tubing Selection Guide (Bulletin 4200-TS) im technischen Abschnitt des Parker Instrumentation Products Master Binder, oder im Parker Instrument Tube Fitting Installation Manual (Bulletin 4200-B4).

Betriebsdrücke für Ventile mit Außen- oder Innengewinden siehe Katalog 4260, Instrumentation Pipe Fittings.

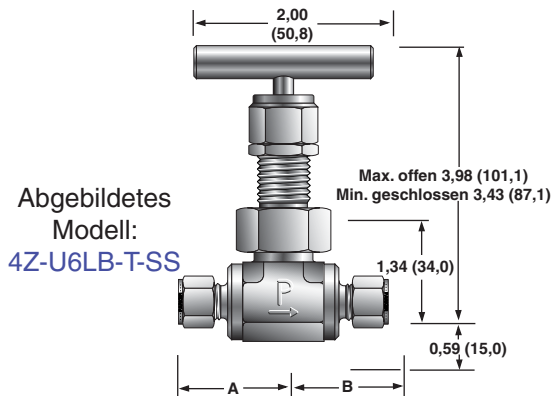
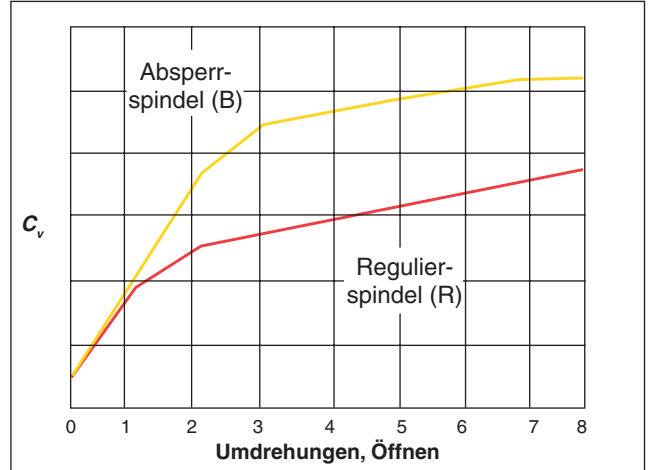


Abgebildetes Modell: 16F-U16LR-G-SS

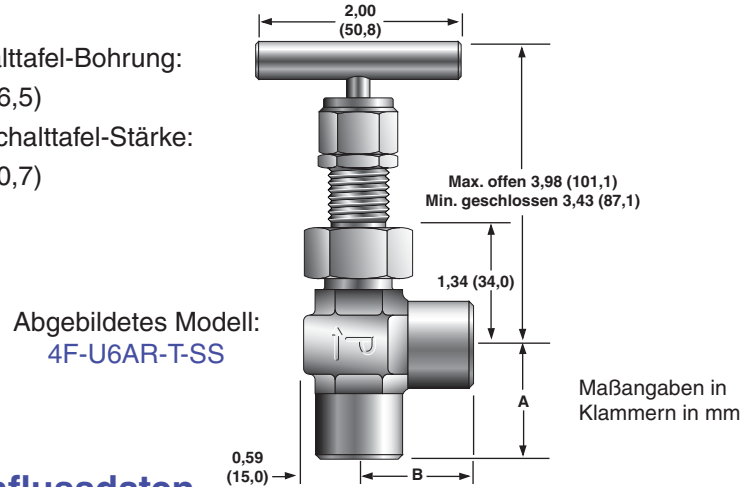
Druck-Temperatur-Abhängigkeit



Durchflusskennlinie



Ø Schalttafel-Bohrung:
0,65 (16,5)
Max. Schalttafel-Stärke:
0,42 (10,7)



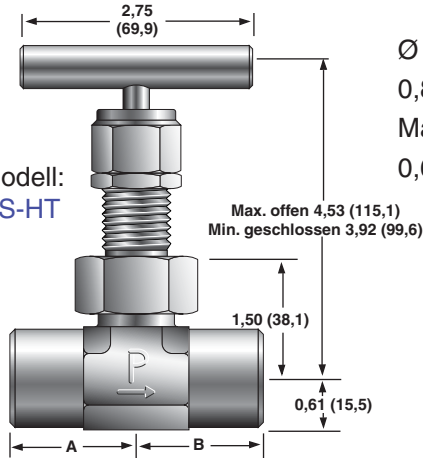
Baureihe U6 – Abmessungen / Durchflussdaten

Grundausführung		Endverbinder		Spindel-typ	Durchflussdaten				Abmessungen					
Artikelnummer		Einlass (Anschl. 1)	Auslass (Anschl. 2)		Öffnung		Gerade		Winkel		A†		B†	
Gerade	Winkel				Zoll	mm	C _v	x _T *	C _v	x _T *	Zoll	mm	Zoll	mm
2F-U6LR 2F-U6LB	2F-U6AR 2F-U6AB	G1/8" NPT-Innengewinde		Regulier	0,188	4,8	0,58	0,83	0,77	0,70	1,00	25,4	1,00	25,4
				Absperr			0,69	0,50	0,91	0,42				
4A-U6LR 4A-U6LB	4A-U6AR 4A-U6AB	1/4" A-LOK®		Regulier	0,177	4,5	0,53	0,80	0,70	0,67	1,38	35,1	1,38	35,1
				Absperr			0,65	0,48	0,86	0,40				
4F-U6LR 4F-U6LB	4F-U6AR 4F-U6AB	G1/4" NPT-Innengewinde		Regulier	0,228	5,8	0,78	0,95	1,04	0,80	1,03	26,2	1,03	26,2
				Absperr			0,82	0,59	1,09	0,50				
4M-U6LR 4M-U6LB	4M-U6AR 4M-U6AB	G1/4" NPT-Außengewinde		Regulier	0,177	4,5	0,53	0,80	0,70	0,67	1,09	27,7	1,09	27,7
				Absperr			0,65	0,48	0,86	0,40				
4W-U6LR 4W-U6LB	4W-U6AR 4W-U6AB	1/4" Einschweißenden		Regulier	0,177	4,5	0,53	0,80	0,70	0,67	0,91	23,1	0,91	23,1
				Absperr			0,65	0,48	0,86	0,40				
4Z-U6LR 4Z-U6LB	4Z-U6AR 4Z-U6AB	1/4" CPI™		Regulier	0,177	4,5	0,53	0,80	0,70	0,67	1,38	35,1	1,38	35,1
				Absperr			0,65	0,48	0,86	0,40				
M6A-U6LR M6A-U6LB	M6A-U6AR M6A-U6AB	6 mm A-LOK®		Regulier	0,177	4,5	0,53	0,80	0,70	0,67	1,38	35,1	1,38	35,1
				Absperr			0,65	0,48	0,86	0,40				
M6Z-U6LR M6Z-U6LB	M6Z-U6AR M6Z-U6AB	6 mm CPI™		Regulier	0,177	4,5	0,53	0,80	0,70	0,67	1,38	35,1	1,38	35,1
				Absperr			0,65	0,48	0,86	0,40				
M8A-U6LR M8A-U6LB	M8A-U6AR M8A-U6AB	8 mm A-LOK®		Regulier	0,177	4,5	0,53	0,80	0,70	0,67	1,38	35,1	1,38	35,1
				Absperr			0,65	0,48	0,86	0,40				
M8Z-U6LR M8Z-U6LB	M8Z-U6AR M8Z-U6AB	8 mm CPI™		Regulier	0,177	4,5	0,53	0,80	0,70	0,67	1,38	35,1	1,38	35,1
				Absperr			0,65	0,48	0,86	0,40				

* Nach ISA S75.02 geprüft. Der Gasfluss wird blockiert, wenn $P_2 - P_1/P_1 = X_T$.
† Für CPI™ und A-LOK® gelten die Maßangaben mit handfest angezogener Mutter

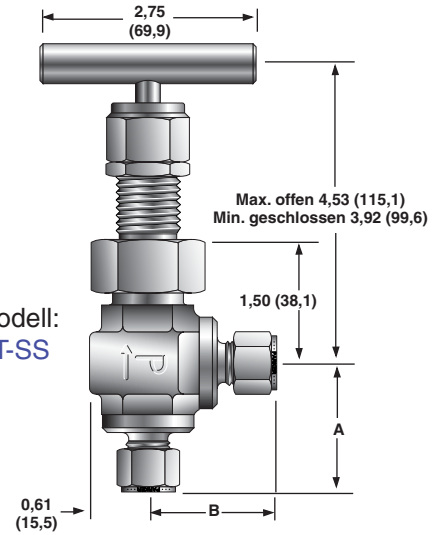
Nadelventile Baureihe U

Abgebildetes Modell:
6F-U12LB-G-SS-HT



Ø Schalttafel-Bohrung:
0,83 (21,1)
Max. Schalttafel-Stärke:
0,61 (15,5)

Abgebildetes Modell:
M12A-U12AB-T-SS

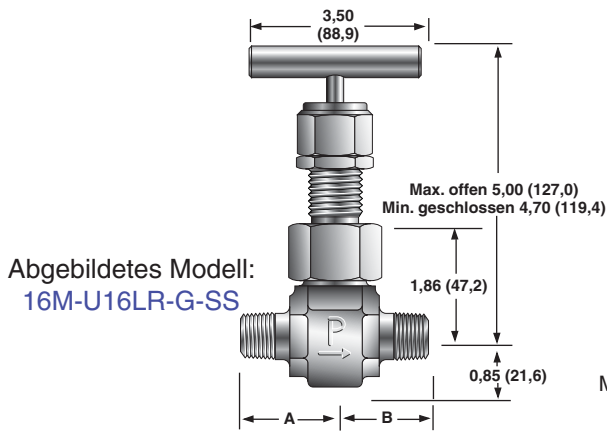


Baureihe U12 – Abmessungen / Durchflussdaten

Maßangaben in Klammern in mm

Grundausführung Artikelnummer		Endverbinder		Spindel- typ	Durchflussdaten						Abmessungen			
		Einlass (Anschl. 1)	Auslass (Anschl. 2)		Öffnung		Gerade		Winkel		A†		B†	
Gerade	Winkel				Zoll	mm	C_v	x_T^*	C_v	x_T^*	Zoll	mm	Zoll	mm
4A-U12LR 4A-U12LB	4A-U12AR 4A-U12AB	1/4" A-LOK®		Regulier Absperr	0,125	3,2	0,44 0,51	0,57 0,40	0,60 0,68	0,49 0,33	1,39	35,3	1,39	35,3
4F-U12LR 4F-U12LB	4F-U12AR 4F-U12AB	G1/4" NPT-Innengewinde		Regulier Absperr	0,250	6,4	0,94 1,03	0,65 0,60	1,25 1,37	0,55 0,51	1,13	28,7	1,13	28,7
4Z-U12LR 4Z-U12LB	4Z-U12AR 4Z-U12AB	1/4" CPI™		Regulier Absperr	0,125	3,2	0,44 0,51	0,57 0,40	0,60 0,68	0,49 0,33	1,39	35,3	1,39	35,3
6A-U12LR 6A-U12LB	6A-U12AR 6A-U12AB	3/8" A-LOK®		Regulier Absperr	0,187	4,7	0,69 0,77	0,61 0,50	0,92 1,02	0,52 0,42	1,60	40,6	1,60	40,6
6F-U12LR 6F-U12LB	6F-U12AR 6F-U12AB	G3/8" Innengewinde NPT		Regulier Absperr	0,312	7,9	1,19 1,31	0,78 0,80	1,58 1,74	0,66 0,68	1,30	33,0	1,30	33,0
6W-U12LR 6W-U12LB	6W-U12AR 6W-U12AB	3/8" Rohreinschweißenden		Regulier Absperr	0,228	5,8	0,85 0,94	0,64 0,57	1,13 1,25	0,54 0,48	1,13	28,7	1,13	28,7
6Z-U12LR 6Z-U12LB	6Z-U12AR 6Z-U12AB	3/8" CPI™		Regulier Absperr	0,187	4,7	0,69 0,77	0,61 0,50	0,92 1,02	0,52 0,42	1,60	40,6	1,60	40,6
8A-U12LR 8A-U12LB	8A-U12AR 8A-U12AB	1/2" A-LOK®		Regulier Absperr	0,250	6,4	0,94 1,03	0,65 0,60	1,25 1,37	0,55 0,51	1,49	37,8	1,49	37,8
8F-U12LR 8F-U12LB	8F-U12AR 8F-U12AB	G1/2" NPT-Innengewinde		Regulier Absperr	0,312	7,9	1,19 1,31	0,78 0,80	1,58 1,74	0,66 0,68	1,50	38,1	1,50	38,1
8W-U12LR 8W-U12LB	8W-U12AR 8W-U12AB	1/2" Rohreinschweißenden		Regulier Absperr	0,312	7,9	1,19 1,31	0,78 0,80	1,58 1,74	0,66 0,68	1,25	31,8	1,25	31,8
8Z-U12LR 8Z-U12LB	8Z-U12AR 8Z-U12AB	1/2" CPI™		Regulier Absperr	0,250	6,4	0,94 1,03	0,65 0,60	1,25 1,37	0,55 0,51	1,49	37,8	1,49	37,8
M10A-U12LR M10A-U12LB	M10A-U12AR M10A-U12AB	10mm A-LOK®		Regulier Absperr	0,250	6,4	0,94 1,03	0,65 0,60	1,25 1,37	0,55 0,51	1,53	38,9	1,53	38,9
M10Z-U12LR M10Z-U12LB	M10Z-U12AR M10Z-U12AB	10mm CPI™		Regulier Absperr	0,250	6,4	0,94 1,03	0,65 0,60	1,25 1,37	0,55 0,51	1,53	38,9	1,53	38,9
M12A-U12LR M12A-U12LB	M12A-U12AR M12A-U12AB	12mm A-LOK®		Regulier Absperr	0,312	7,9	1,19 1,31	0,78 0,80	1,58 1,74	0,66 0,68	1,70	43,2	1,70	43,2
M12Z-U12LR M12Z-U12LB	M12Z-U12AR M12Z-U12AB	12mm CPI™		Regulier Absperr	0,312	7,9	1,19 1,31	0,78 0,80	1,58 1,74	0,66 0,68	1,70	43,2	1,70	43,2
M14A-U12LR M14A-U12LB	M14A-U12AR M14A-U12AB	14mm A-LOK®		Regulier Absperr	0,312	7,9	1,19 1,31	0,78 0,80	1,58 1,74	0,66 0,68	1,70	43,2	1,70	43,2
M14Z-U12LR M14Z-U12LB	M14Z-U12AR M14Z-U12AB	14mm CPI™		Regulier Absperr	0,312	7,9	1,19 1,31	0,78 0,80	1,58 1,74	0,66 0,68	1,70	43,2	1,70	43,2

* Nach ISA S75.02 geprüft. Der Gasfluss wird blockiert, wenn $P_1 - P_2 / P_1 = x_T$.
† Für CPI™ und A-LOK® gelten die Maßangaben mit handfest angezogener Mutter.

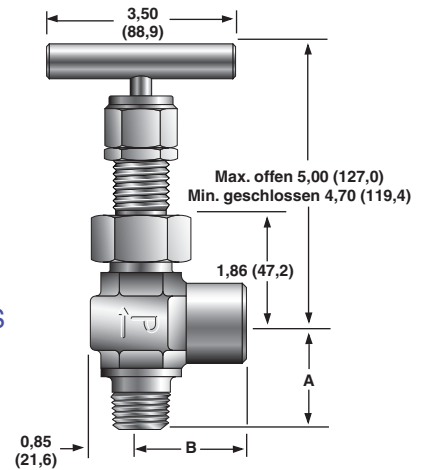


Abgebildetes Modell:
16M-U16LR-G-SS

Ø Schalttafel-Bohrung:
1,02 (25,9)
Max. Schalttafel-Stärke:
0,62 (15,7)

Abgebildetes Modell:
16M16F-U16AB-T-SS

Maßangaben in Klammern in mm



Baureihe U16 – Abmessungen / Durchflussdaten

Grundausführung		Endverbinder		Spindel-Typ	Durchflussdaten						Abmessungen			
Artikelnummer		Einlass (Anschl. 1)	Auslass (Anschl. 2)		Öffnung		Gerade		Winkel		A†		B†	
Gerade	Winkel				Zoll	mm	C_v	x_r^*	C_v	x_r^*	Zoll	mm	Zoll	mm
8A-U16LR 8A-U16LB	8A-U16AR 8A-U16AB	1/2" A-LOK®		Regulier Absperr	0,394	10,0	1,59 1,90	0,73 0,95	2,11 2,53	0,62 0,81	1,97	50,0	1,97	50,0
8F-U16LR 8F-U16LB	8F-U16AR 8F-U16AB	G1/2" NPT-Innengewinde		Regulier Absperr	0,437	11,1	1,82 2,67	0,72 0,80	2,42 3,55	0,61 0,68	1,56	39,6	1,56	39,6
8M-U16LR 8M-U16LB	8M-U16AR 8M-U16AB	G1/2" NPT-Außengewinde		Regulier Absperr	0,437	11,1	1,82 2,67	0,72 0,80	2,42 3,55	0,61 0,68	1,92	48,8	1,92	48,8
8PSW-U16LR 8PSW-U16LB	8PSW-U16AR 8PSW-U16AB	1/2" Rohreinschweißenden		Regulier Absperr	0,437	11,1	1,82 2,67	0,72 0,80	2,42 3,55	0,61 0,68	1,56	39,6	1,56	39,6
8W-U16LR 8W-U16LB	8W-U16AR 8W-U16AB	1/2" Rohreinschweißenden		Regulier Absperr	0,394	10,0	1,59 1,90	0,73 0,95	2,11 2,53	0,62 0,81	1,69	42,9	1,69	42,9
8Z-U16LR 8Z-U16LB	8Z-U16AR 8Z-U16AB	1/2" CPI™		Regulier Absperr	0,394	10,0	1,59 1,90	0,73 0,95	2,11 2,53	0,62 0,81	1,97	50,0	1,97	50,0
12A-U16LR 12A-U16LB	12A-U16AR 12A-U16AB	3/4" A-LOK®		Regulier Absperr	0,437	11,1	1,82 2,67	0,72 0,80	2,42 3,55	0,61 0,68	1,97	50,0	1,97	50,0
12F-U16LR 12F-U16LB	12F-U16AR 12F-U16AB	G3/4" Innengewinde NPT		Regulier Absperr	0,437	11,1	1,82 2,67	0,72 0,80	2,42 3,55	0,61 0,68	1,63	41,4	1,63	41,4
12M-U16LR 12M-U16LB	12M-U16AR 12M-U16AB	G3/4" Außengewinde NPT		Regulier Absperr	0,437	11,1	1,82 2,67	0,72 0,80	2,42 3,55	0,61 0,68	1,63	41,4	1,63	41,4
12PSW-U16LR 12PSW-U16LB	12PSW-U16AR 12PSW-U16AB	3/4" Rohreinschweißenden		Regulier Absperr	0,437	11,1	1,82 2,67	0,72 0,80	2,42 3,55	0,61 0,68	1,56	39,6	1,56	39,6
12W-U16LR 12W-U16LB	12W-U16AR 12W-U16AB	3/4" Rohreinschweißenden		Regulier Absperr	0,437	11,1	1,82 2,67	0,72 0,80	2,42 3,55	0,61 0,68	1,56	39,6	1,56	39,6
12Z-U16LR 12Z-U16LB	12Z-U16AR 12Z-U16AB	3/4" CPI™		Regulier Absperr	0,437	11,1	1,82 2,67	0,72 0,80	2,42 3,55	0,61 0,68	1,97	50,0	1,97	50,0
16A-U16LR 16A-U16LB	16A-U16AR 16A-U16AB	1" A-LOK®		Regulier Absperr	0,437	11,1	1,82 2,67	0,72 0,80	2,42 3,55	0,61 0,68	1,97	50,0	1,97	50,0
16F-U16LR 16F-U16LB	16F-U16AR 16F-U16AB	1" NPT-Innengewinde		Regulier Absperr	0,437	11,1	1,82 2,67	0,72 0,80	2,42 3,55	0,61 0,68	1,81	46,0	1,81	46,0
16M-U16LR 16M-U16LB	16M-U16AR 16M-U16AB	1" NPT-Außengewinde		Regulier Absperr	0,437	11,1	1,82 2,67	0,72 0,80	2,42 3,55	0,61 0,68	1,81	46,0	1,81	46,0
16Z-U16LR 16Z-U16LB	16Z-U16AR 16Z-U16AB	1" CPI™		Regulier Absperr	0,437	11,1	1,82 2,67	0,72 0,80	2,42 3,55	0,61 0,68	1,97	50,0	1,97	50,0
M12A-U16LR M12A-U16LB	M12A-U16AR M12A-U16AB	12mm A-LOK®		Regulier Absperr	0,394	10,0	1,59 1,90	0,73 0,95	2,11 2,53	0,62 0,81	1,97	50,0	1,97	50,0
M12Z-U16LR M12Z-U16LB	M12Z-U16AR M12Z-U16AB	12 mm CPI™		Regulier Absperr	0,394	10,0	1,59 1,90	0,73 0,95	2,11 2,53	0,62 0,81	1,97	50,0	1,97	50,0
M20A-U16LR M20A-U16LB	M20A-U16AR M20A-U16AB	20mm A-LOK®		Regulier Absperr	0,437	11,1	1,82 2,67	0,72 0,80	2,42 3,55	0,61 0,68	1,97	50,0	1,97	50,0
M20Z-U16LR M20Z-U16LB	M20Z-U16AR M20Z-U16AB	20 mm CPI™		Regulier Absperr	0,437	11,1	1,82 2,67	0,72 0,80	2,42 3,55	0,61 0,68	1,97	50,0	1,97	50,0
M25A-U16LR M25A-U16LB	M25A-U16AR M25A-U16AB	25 mm A-LOK®		Regulier Absperr	0,437	11,1	1,82 2,67	0,72 0,80	2,42 3,55	0,61 0,68	1,97	50,0	1,97	50,0
M25Z-U16LR M25Z-U16LB	M25Z-U16AR M25Z-U16AB	25 mm CPI™		Regulier Absperr	0,437	11,1	1,82 2,67	0,72 0,80	2,42 3,55	0,61 0,68	1,97	50,0	1,97	50,0

* Nach ISA S75.02 geprüft. Der Gasfluss wird blockiert, wenn $P_1 - P_2 / P_i = x_r$

† Für CPI™ und A-LOK® gelten die Maßangaben mit handfest angezogener Mutter.

Nadelventile Baureihe U

Bestellschlüssel

Die korrekte Artikelnummer lässt sich anhand der eingekreisten Ziffern unten leicht ermitteln. Die sechsstellige Bestellnummer wird unten erklärt. *Hinweis: Wenn Eingangs- und Ausgangsanschlüsse identisch sind, die Ausgangsbezeichnung weglassen.

Beispiel : **4Z** * - **U6A** **R** - **G** - **SS**

1 2 3 4 5 6

Einlass- Auslass- Ventil- Spindel- Packung Ventilkörper
Anschluss Anschluss Baureihe typ Werkstoff

Bestellnummer eines Nadelventils Baureihe U6 in Winkelausführung mit 1/4" CPI™-Eingangs- und Ausgangsanschlüssen, Regulierspindel, Grafoil®-Packung und Ventilkörper aus Edelstahl.

①	②	③	④	⑤	⑥
Eingangsanschluss	Ausgangsanschluss	Ventil-Serie	Spindeltyp	Packung	Gehäusewerkstoff
2F, 4A, 4F, 4M, 4W, 4Z, M6A, M6Z, M8A, M8Z		U6A U6L			
4A, 4F, 4Z, 6A, 6F, 6W, 6Z, 8A, 8F, 8W, 8Z, 10A, 10Z, 12A, 12Z, M10A, M10Z, M12A, M12Z, M14A, M14Z		U12A U12L	B - Absperr R - Regulier	T - PTFE G - Grafoil®	SS- Edelstahl
8A, 8F, 8M, 8PSW, 8W, 8Z, 12A, 12F, 12M, 12PSW, 12W, 12Z, 16A, 16F, 16M, 16Z, M12A, M12Z, M20A, M20Z, M25A, M25Z		U16A U16L			

Bestellhinweise für Optionen

Hochtemperatur - Suffix **-HT** hinten an die Bestellnummer anhängen, um ein Ventil mit unterer Spindel aus Edelstahl 316 und Edelstahl-Griff zu erhalten. Beispiel: 4M-U6LB-G-SS-**HT**

Sauerstoffreinigung - Zur Bestellung von Ventilen für die Anwendung in sauerstoffangereicherten Umgebungen gemäß Parker-Spezifikation ES8003, Suffix **-C3** hinten an die Bestellnummer anhängen. Beispiel: 8A-U12LR-T-SS-**C3**

Knebelgriff aus Edelstahl - Zur Bestellung von Ventilen mit Knebelgriff aus Edelstahl, Suffix **-ST** hinten an die Bestellnummer anhängen. Beispiel: 12Z-U16AB-T-SS-**ST**

Bestellhinweise für Ergänzungssätze

Edelstahl-Knebelgriffe mit Griffschraube - U6: V4-BAR-HANDLE-SS; U12:U12-BAR-HANDLE-SS; U16: U16-BAR-HANDLE-SS

Aluminium-Knebelgriffe mit Griffschraube - U6: V4-BAR-HANDLE-AL; U12:U12-BAR-HANDLE-AL; U16: U16-BAR-HANDLE-AL

Schalttafel-Muttern - U6: U6-LOCKNUT; U12: U12-LOCKNUT; U16: U16-LOCKNUT

PTFE-Packungssätze - Enthält eine PTFE-Packung; eine Staubdichtung; Wartungsanweisungen. Satz für Ventil Baureihe T. Beispiel: **KIT-U12-T**

Grafoil® Packungssätze - Enthält eine Grafoil®-Packing; eine Staubdichtung; Wartungsanweisungen. Satz für Ventil Baureihe G. Beispiel: **KIT-U16-G**

Grafoil® ist ein eingetragenes Warenzeichen der UCAR Carbon Technology Corporation.

! ACHTUNG

FUNKTIONSFehler, DIE FALSCHe AUSWAHL ODER DIE FALSCHe ANWENDUNG DER IN DIESEM KATALOG BESCHRIEBENEN PRODUKTE UND/ODER SYSTEME ODER DAMIT VERBUNDENEN ARTIKEL KÖNNEN ZU TÖDLICHEN UNFÄLLEN, VERLETZUNGEN UND SACHSCHÄDEN FÜHREN.

Dieses Dokument und andere Information der Parker Hannifin Corporation, deren Tochtergesellschaften und Vertragshändler beschreiben Produkt- und/oder Systemausführungen, die weitere Untersuchungen und die erforderlichen Kenntnisse der Benutzer voraussetzen. Es ist wichtig, dass Sie alle Aspekte Ihrer Anwendung analysieren und die Information über das Produkt oder das System auch im aktuellen Produktkatalog überprüfen. Aufgrund der Vielseitigkeit von Betriebsbedingungen und Anwendungen für diese Produkte oder Systeme ist der Anwender, durch seine eigenen Analysen und Tests, allein verantwortlich für die endgültige Auswahl des Produkts bzw. Systems, und er muss sicherstellen, dass alle Leistungsmerkmale, Sicherheits- und Warnhinweise für die Anwendung erfüllt sind.

Die hierin beschriebenen Produkte, einschließlich aller Angaben zu Produktmerkmalen, Spezifikationen, Konstruktionen, Verfügbarkeit und Preisgestaltung, können uneingeschränkt von der Parker Hannifin Corp. und ihren Niederlassungen jederzeit und ohne Ankündigung geändert werden.

© Copyright 2004, Parker Hannifin Corporation. Alle Rechte vorbehalten.



Die hier und in anderen Dokumenten oder Beschreibungen des Unternehmens Parker Hannifin Corporation, seinen Tochtergesellschaften und Vertragshändlern beschriebenen Produkte werden hiermit zu Preisen zum Verkauf angeboten, die von der Parker Hannifin Corporation, ihren Tochtergesellschaften und Vertragshändlern festgelegt werden. Dieses Angebot und seine Annahme durch den Kunden („Käufer“) unterliegen den folgenden Bedingungen. Die Auftragserteilung durch den Käufer in Bezug auf diese Produkte stellt bei der Übermittlung in mündlicher oder schriftlicher Form an die Parker Hannifin Corporation, ihre Tochtergesellschaften und Vertragshändler („Verkäufer“) eine Annahme dieses Angebotes dar.

1. Verkaufsbedingungen: Alle Beschreibungen, Preisangaben, Vorschläge, Angebote, Bestätigungen, Annahmen und Verkäufe der Produkte des Verkäufers unterliegen ausschließlich den hier vorliegenden Bedingungen. Die Annahme eines Verkaufsangebotes durch den Käufer ist auf diese Bedingungen beschränkt. Jegliche Bedingungen, die vom Käufer zusätzlich zu oder abweichend von den hier angegebenen Bedingungen in einer Annahme oder einem Angebot vorgeschlagen werden, werden hiermit als unzutreffend erklärt. Zusätzliche, abweichende oder anderslautende Bedingungen können nur dann Bestandteil des Vertrages zwischen Käufer und Verkäufer werden, wenn der Verkäufer diese schriftlich bestätigt. Die Annahme irgendwelcher Angebote des Verkäufers durch den Verkäufer unterliegt ausdrücklich der Zustimmung des Käufers zu allen hier genannten Bedingungen, einschließlich der zusätzlichen oder abweichenden Bedingungen im Angebot des Käufers. Die Annahme der Produkte des Verkäufers stellt in jedem Fall eine solche Zustimmung dar.

2. Zahlung: Die Zahlung des Käufers hat 30 Tage nach dem Lieferdatum der im Rahmen dieser Bedingungen gekauften Produkte zu erfolgen. Auf nicht rechtzeitig erfolgte Zahlungen wird der gesetzlich zulässige Höchstzinssatz pro Monat oder Anteil eines Monats, den der Käufer im Verzug ist, in Rechnung gestellt. Jegliche Beschwerden des Käufers in Bezug auf unvollständige oder fehlende Lieferungen sind ungültig, sofern sie dem Verkäufer nicht innerhalb von 30 Tagen nach Eingang der Lieferung beim Käufer in schriftlicher Form vorgelegt werden.

3. Lieferung: Sofern keine anderslautenden Vereinbarungen vorliegen, erfolgt die Lieferung F.O.B. ab Werk des Verkäufers. Unabhängig von der Art der Lieferung geht das Verlustrisiko im Moment der Übergabe vom Verkäufer an die Spedition auf den Käufer über. Alle angegebenen Lieferdaten sind nur ungefähre Angaben. Der Verkäufer übernimmt keine Haftung für eventuelle Lieferverzögerungen.

4. Gewährleistung: Der Verkäufer gewährleistet, dass die im Rahmen dieser Bedingungen verkauften Produkte keine Material- oder Bearbeitungsfehler enthalten. **DIESE GEWÄHRLEISTUNG IST DIE EINZIGE UND VOLLSTÄNDIGE GEWÄHRLEISTUNG FÜR VON DIESEN BEDINGUNGEN ABGEDECKTE PRODUKTE. DER VERKÄUFER BIETET KEINE ANDERE GEWÄHRLEISTUNG, GARANTIE ODER ÄHNLICHE ABSICHERUNG IRGEND EINER ART AN. ALLE ANDEREN GEWÄHRLEISTUNGEN EINSCHLIESSLICH, ABER OHNE BESCHRÄNKUNG DARAUF, DER MARKTGÄNGIGKEIT UND EIGNUNG FÜR DEN JEWEILIGEN ZWECK WERDEN HIERMIT AUSGESCHLOSSEN, UND ZWAR UNABHÄNGIG DAVON, OB SIE AUSDRÜCKLICH VEREINBART, ABGELEITET ODER UNTER BERUFUNG AUF GESETZLICHE REGELUNGEN, HANDELSUSANCEN ODER ABWICKLUNGSABLÄUFE HERAN-GEZOGEN WERDEN.**

UNABHÄNGIG VON DER OBIGEN REGELUNG GIBT ES KEINERLEI GEWÄHRLEISTUNGEN FÜR PRODUKTE, DIE GANZ ODER TEILWEISE NACH ANGABEN ODER KONSTRUKTIONEN DES KÄUFERS GEBAUT ODER BESCHAFFT WERDEN.

5. Entschädigungsgrenzen: DIE HAFTUNG DES VERKÄUFERS IN VERBINDUNG MIT DEN VERKAUFTEN PRODUKTEN ODER IM RAHMEN DIESES VERTRAGES BESCHRÄNKT SICH AUSDRÜCKLICH AUF DIE REPARATUR ODER DEN AUSTAUSCH DER VERKAUFTEN PRODUKTE, WOBEI DIE ENTSCHEIDUNG FÜR EINE DER BEIDEN MÖGLICHKEITEN IM ALLEINIGEN ERMESSEN DES VERKÄUFERS LIEGT. IN KEINEM FALL HAFET DER VERKÄUFER FÜR IRGENDWELCHE ZUFÄLLIGEN BESCHÄDIGUNGEN, FOLGESCHÄDEN ODER BESONDERE BESCHÄDIGUNGEN IRGEND EINER ART. DAZU ZÄHLEN AUCH, ABER NICHT AUSSCHLIESSLICH, ERTRAGSVERLUSTE, DIE SICH IN IRGEND EINER WEISE MIT DIESEM VERTRAG ODER DEN IN SEINEM RAHMEN VERKAUFTEN PRODUKTEN IN VERBINDUNG BRINGEN LASSEN, UND ZWAR UNABHÄNGIG DAVON, OB SIE DURCH EINEN ANGEBLICHEN VERTRAGSVERSTOß, AUSDRÜCKLICHE ODER ABGELEITETE GEWÄHRLEISTUNGSANSPRÜCHE ODER RECHTSWIDRIGE HANDLUNGEN, EINSCHLIESSLICH, ABER OHNE BESCHRÄNKUNG DARAUF, FAHRLÄSSIGKEIT, UNTERLASSENE WARNUNGEN ODER DIREKTE HAFTUNG, GELTEND GEMACHT WERDEN.

6. Änderungen, Neufestlegungen und Stornierungen: Der Käufer kann beantragen, dass die Konstruktion oder die technischen Daten der im Rahmen dieser Bedingungen verkauften Produkte sowie die Mengen und Liefertermine dieser Produkte geändert werden, oder um die vollständige oder teilweise Stornierung des Auftrages bitten, wobei jedoch eine beantragte Änderung oder Stornierung erst dann Bestandteil des Vertrags zwischen Verkäufer und Käufer wird, wenn der Verkäufer diese in Form einer schriftlichen Änderung dieses Vertrages bestätigt hat. Die Annahme einer beantragten Änderung oder Stornierung liegt im alleinigen Ermessen des Verkäufers und unterliegt den vom Verkäufer im jeweiligen Einzelfall festgelegten Bedingungen.

7. Spezialwerkzeuge: Für Spezialwerkzeuge kann eine Werkzeuggebühr erhoben werden. Dazu zählen auch, aber nicht ausschließlich, Stößel, Halterungen, Druckgussformen und Muster, die zur Herstellung der im Rahmen dieses Vertrags verkauften Produkte beschafft werden. Derartige Spezialwerkzeuge bleiben unabhängig von der Zahlung irgendwelcher Gebühren Eigentum des Verkäufers. In keinem Fall erwirbt der Käufer irgendwelche Anteile an Geräten, die dem Verkäufer gehören und zur Herstellung der im Rahmen dieser Bedingungen verkauften Produkte verwendet werden, auch wenn diese Geräte speziell für diese Herstellung umgebaut oder angepasst wurden und der Käufer dafür Aufschläge bezahlt hat. Sofern keine anderslautenden Vereinbarungen vorliegen, ist der Verkäufer berechtigt, Spezialwerkzeuge oder sonstiges Eigentum nach eigenem Ermessen jederzeit zu ändern, zu beseitigen oder auf sonstige Weise zu entsorgen.

8. Eigentum des Käufers: Jegliche Konstruktionen, Werkzeuge, Muster, Materialien, Zeichnungen, vertraulichen Informationen oder Geräte, die der Käufer bereitgestellt hat, oder sonstigen Gegenstände, die in den Besitz des Käufers übergehen, können vom Verkäufer nach zwei (2) Jahren als veraltet betrachtet und vernichtet werden, sofern der Käufer in diesem Zeitraum keinen Auftrag über die Produkte erteilt hat, die unter Einsatz dieser Gegenstände hergestellt werden sollten. Der Verkäufer haftet in dem Zeitraum, in dem diese Gegenstände sich im Besitz oder unter der Kontrolle des Verkäufers befinden, nicht für den Verlust oder die Beschädigung dieser Gegenstände.

9. Steuern: Sofern an dieser Stelle keine anderen Angaben gemacht werden, verstehen sich alle Preise ohne Verbrauchs-, Umsatz-, Nutzungs-, Vermögens-, Arbeitssteuern oder ähnliche Abgaben, die im Falle der Herstellung, des Verkaufs oder der Lieferung der im Rahmen dieser Bedingungen verkauften Produkte von den Steuerbehörden erhoben werden können.

Wenn derartige Steuern vom Verkäufer zu zahlen sind oder der Verkäufer verpflichtet ist, derartige Steuern zu erheben, wird der entsprechende Betrag zum Kaufpreis für die verkauften Produkte addiert. Der Käufer erklärt sich damit einverstanden, alle diese Steuern zu zahlen oder den Verkäufer nach Erhalt der Rechnung dafür zu entschädigen. Wenn der Käufer eine Befreiung von Umsatz-, Nutzungs- oder sonstigen Steuern, die von einer Steuerbehörde erhoben werden, beantragt, hält der Käufer den Verkäufer in Bezug auf derartige Steuerzahlungen schadlos. Das gilt auch für damit in Verbindung stehende Zinsen oder Bußgelder, die festgelegt werden, sofern die Produkte als steuerpflichtig eingestuft werden.

10. Entschädigung für die Verletzung von geistigen Eigentumsrechten: Der Verkäufer übernimmt abweichend von den Bedingungen in diesem Absatz 10 keinerlei Haftung für die Verletzung von Patenten, Warenzeichen, Copyright, Erscheinungsbildern, Handelsgeheimnissen oder vergleichbaren Rechten. Der Verkäufer verteidigt und entschädigt den Käufer in Bezug auf angelegliche Verletzungen von US-Patenten, US-Warenzeichen, Copyright, Erscheinungsbildern und Handelsgeheimnissen (nachstehend „Geistiges Eigentum“ genannt). Der Verkäufer vertritt den Käufer auf eigene Kosten bei Prozessen auf der Grundlage angeleglicher Verstöße gegen Geistiges Eigentum Dritter aufgrund des Verkaufs von Produkten im Rahmen dieses Vertrags und trägt die Kosten eventueller Vergleiche oder Entschädigungen. Die Verpflichtung des Verkäufers, den Käufer zu vertreten und zu entschädigen, setzt voraus, dass der Käufer den Verkäufer innerhalb von zehn (10) Tagen davon unterrichtet, nachdem dem Käufer solche Behauptungen oder Verstöße bekannt geworden sind. Der Verkäufer hat die alleinige Kontrolle über die Vorgehensweise gegen derartige Behauptungen oder Klagen einschließlich aller Verhandlungen über Vergleiche oder Kompromisse. Wenn ein im Rahmen dieser Bedingungen verkauftes Produkt eine Klage in Bezug auf Verstöße gegen Geistiges Eigentum Dritter verursacht, kann der Verkäufer auf eigene Kosten und im alleinigen Ermessen dafür sorgen, dass der Käufer das Recht zur weiteren Nutzung des jeweiligen Produktes erhält. Er kann aber auch das betroffene Produkt ersetzen oder ändern, so dass kein Verstoß mehr vorliegt, oder die Rücknahme des jeweiligen Produktes und die Erstattung des Kaufpreises abzüglich einer angemessenen Abnutzungsgebühr anbieten. Unabhängig von der obigen Regelung besteht für den Verkäufer keinerlei Haftung bei Klagen in Bezug auf Verstöße auf der Grundlage der vom Käufer vorgelegten Informationen oder in Bezug auf Produkte, die im Rahmen dieser Bedingungen geliefert wurden und deren Konstruktionsdaten ganz oder teilweise vom Käufer vorgegeben wurden, oder in Bezug auf Verstöße, die sich aus der Änderung, Kombination oder Nutzung eines im Rahmen dieser Bedingungen verkauften Produktes in einem System ergeben. Die vorstehenden Klauseln dieses Absatzes 10 stellen die einzige und ausschließliche Haftung des Verkäufers und die einzige und ausschließliche Entschädigung des Käufers bei Verstößen gegen Geistiges Eigentum Dritter dar.

Wenn ein Anspruch sich auf Informationen des Käufers gründet oder die Konstruktion eines im Rahmen dieser Bedingungen verkauften Produktes ganz oder teilweise vom Käufer stammt, verteidigt und entschädigt der Käufer den Verkäufer in Bezug auf alle Kosten, Ausgaben oder Urteile, die sich aus Klagen ergeben, die sich darauf berufen, dass dieses Produkt gegen irgendwelche Patente, Warenzeichen, Copyright, Erscheinungsbilder, Handelsgeheimnisse oder jegliche ähnlichen Rechte verstößt.

11. Höhere Gewalt: Der Verkäufer trägt kein Risiko bei und haftet auch nicht für Verzögerungen oder Nichteinhaltung seiner Verpflichtungen, wenn diese durch Umstände verursacht werden, die nicht im angemessenen Einflussbereich des Verkäufers liegen (nachstehend „Höhere Gewalt“ genannt). Höhere Gewalt bezieht sich unter anderem, aber nicht ausschließlich, auf Unfälle, Naturereignisse, Streiks oder Arbeitskämpfe, Gesetze, Rechtsprechung, Vorschriften oder Bestimmungen einer Regierung oder Regierungsstelle, Feuer, Überschwemmungen, Verzögerungen oder Lieferausfälle bei Zulieferern oder Spediteuren, Materialverknappungen und jegliche sonstigen Ereignisse, die nicht im Einflussbereich des Verkäufers liegen.

12. Vertragsumfang/Anwendbares Recht: Die hier genannten Bedingungen stellen zusammen mit jeglichen Änderungen, Ergänzungen und sonstigen Bedingungen, die der Verkäufer ausdrücklich und schriftlich akzeptiert hat, den gesamten Vertrag in Bezug auf die verkauften Produkte dar. Es gibt keine anderen mündlichen oder sonstigen Darstellungen oder Vereinbarungen, die zu diesem Vertrag gehören. Dieser Vertrag unterliegt in jeder Hinsicht den Gesetzen des amerikanischen Bundesstaates Ohio. Keine sich aus dem Verkauf der Produkte im Rahmen dieser Bedingungen oder dieses Vertrags ergebenden Klagen können von einem der Vertragspartner später als zwei (2) Jahre nach dem Entstehen der Ursache für diese Klagen vorgebracht werden.

11/98-P



Katalog 4110-U, 10M, KG, 08/04

Parker Hannifin Corporation
Instrumentation Products Division
2651 Alabama Highway 21 North
Jacksonville, AL 36265-9681
USA
Phone: (256) 435-2130
Fax: (256) 435-7718
www.parker.com/ipdus

Parker Hannifin plc
Instrumentation Products Division
Riverside Road
Pottington Business Park
Barnstaple, Devon EX31 1NP
England
Tel.: +44 (0) 1271 313131
Fax: +44 (0) 1271 373636
E-Mail: ipd@parker.com
www.parker.com/ipd